

Merci d'avoir acheté un pad de répétition avec métronome de Solutions. Veuillez lire attentivement ce guide pour vous assurer de bien l'utiliser.

UN. AVERTISSEMENT

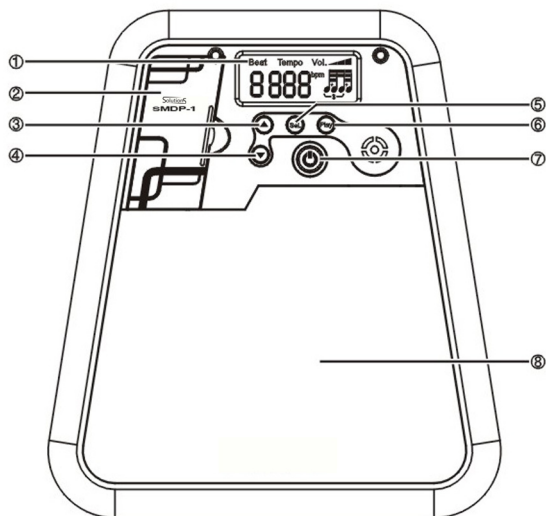
Général

- Ne jamais utiliser de produits à base d'alcool, de pétrole ou tout autre détergent puissant pour nettoyer l'écran ACL ou le boîtier de l'accordeur
- Ne pas écraser ou frapper l'accordeur, brisant l'écran ACL ou provoquant un fonctionnement défectueux
- Veuillez ne pas entreposer ou utiliser l'appareil dans des environnements très chauds, très humides ou poussiéreux

Utilisation de la pile

- Veuillez porter une attention particulière à la polarité de la pile lorsque vous la remplacez; retirez la pile si vous ne prévoyez pas utiliser l'accordeur pour une longue période de temps
- Retirez la pile et remettez-la dix secondes plus tard si l'accordeur ne fonctionne pas correctement
- Remplacez la pile si l'écran ACL n'est plus net
- Veuillez jeter les piles usées de façon écologique

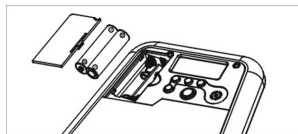
DEUX. ÉLÉMENTS ET FONCTIONS



- ① Écran ACL.....Indique le battement (beat), le style de rythme, le tempo et le volume
- ② Logement des piles.....Accommode deux piles AAA
- ③ ▲.....Bouton de sélection ascendant
- ④ ▼.....Bouton de sélection descendant
- ⑤ Bouton «SELECT».....Sélection des fonctions Beat, Tempo et les styles de rythmes
- ⑥ Bouton «PLAY».....Active ou arrête le métronome
- ⑦ Bouton «POWER».....Met en marche ou d'éteindre le SDMP-1
- ⑧ Pad.....Pad de répétition pour baguettes

TROIS. MODE D'EMPLOI DU MÉTRONOME

1. Lorsque les piles sont mises dans le SDMP-1 la première fois, tous les indicateurs de l'écran ACL s'activeront pour une seconde après laquelle l'appareil se mettra en mode métronome.
2. Appuyez sur le bouton «SELECT» pour activer le mode de réglage:
 - (1) Appuyez sur le bouton «SELECT» une première fois pour régler le battement (Beat), la valeur du battement à l'écran se mettra à clignoter, appuyez sur ▲ ou ▼ pour changer le battement (gamme de réglage de 0 à 6)
 - (2) Appuyez une deuxième fois sur le bouton «SELECT» pour régler le tempo, la valeur du tempo à l'écran se mettra à clignoter, appuyez sur ▲ ou ▼ pour changer le tempo (gamme de réglage de 30 à 260)
 - (3) Appuyez une troisième fois sur le bouton «SELECT» pour régler le rythme, la valeur du rythme à l'écran se mettra à clignoter, appuyez sur ▲ ou ▼ pour changer le style de rythme
 - (4) Appuyez une quatrième fois sur le bouton «SELECT» pour revenir au mode métronome
 - (5) En mode de réglage, s'il n'y a pas d'opérations pendant dix secondes, le SDMP-1 revient automatiquement au mode métronome.
3. Quand vous avez terminé de régler les paramètres, appuyez sur le bouton «PLAY» pour démarrer le métronome. Appuyez une seconde fois sur le bouton «PLAY» pour arrêter le métronome.
 - (1) Pendant que le métronome est en marche, utilisez les boutons ▲ et ▼ pour ajuster le volume
 - (2) Après avoir arrêté le métronome, s'il n'y a pas d'autres opérations pendant trois minutes, le SDMP-1 s'éteindra automatiquement
4. Lorsque vous avez terminé votre période de répétition, appuyez sur le bouton «POWER» pendant deux secondes pour éteindre le SDMP-1.
5. Pour utiliser l'appareil une deuxième fois, appuyez sur le bouton «POWER» pendant deux secondes pour le mettre en marche et suivez les quatre étapes précédentes.
6. Remplacez les piles comme suit :



QUATRE. CARACTÉRISTIQUES

1. Métronome:
 - a. Rythme: ♩ ♪ ♫ ♬ ♧ ♨
 - b. Battement (Beat) : 0,1,2,3,4,5,6
 - c. Tempo: 30-260
 - d. Volume: 4 étapes (MUTE, LOW, MIDDLE, HIGH)
2. Dimensions: 174 x 155 x 19 mm
3. Poids: 20 g
4. Alimentation: 2 piles AAA de 3 v

CINQ. ACCESSOIRES

1. Guide d'utilisation
2. 2 piles AAA
3. Étui
4. Paire de baguettes
5. Attestation de contrôle de la qualité

*La conception et les caractéristiques peuvent changer sans préavis à mesure que le produit est amélioré.